

**Distributeur de boissons  
Distributeur de Chocolat Chaud 3L  
- noir**

REPÈRE # \_\_\_\_\_

MODELE # \_\_\_\_\_

NOM # \_\_\_\_\_

SIS # \_\_\_\_\_

AIA # \_\_\_\_\_



560018 (LOLA3)

Distributeur de Chocolat  
Chaud 3L - noir

### Description courte

**Repère No.** \_\_\_\_\_

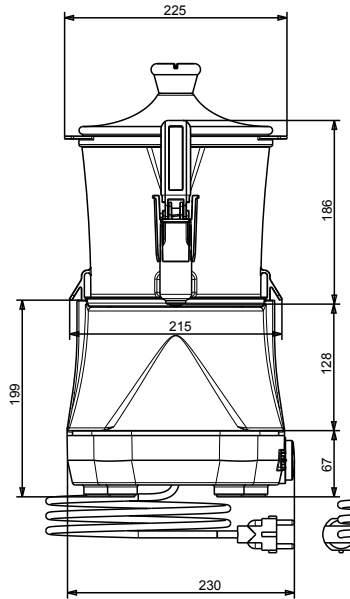
Distributeur de chocolat chaud compact. Capacité 3l, récipient amovible pour stockage au froid. Facile à nettoyer

### Caractéristiques principales

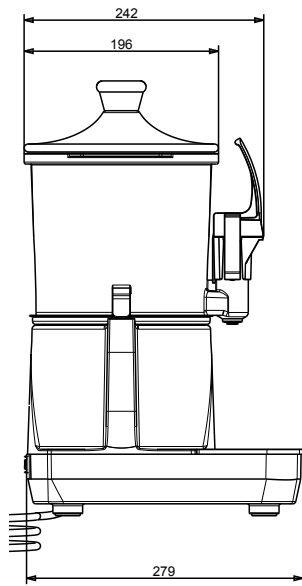
- Distributeur de chocolat chaud idéal aussi pour les petites localités grâce à son design compact.
- Bol transparent et extractible qui peut être facilement mis au réfrigérateur pendant la nuit.
- Le robinet vertical est facile à nettoyer et à démonter.

APPROBATION: \_\_\_\_\_

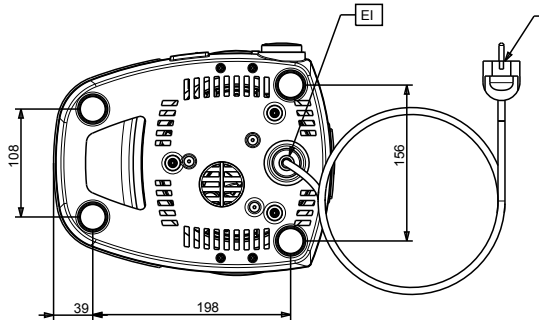
Avant



Côté



Dessus



## Électrique

Voltage :

560018 (LOLA3) 220-240 V/1 ph/50 Hz

Puissance de raccordement 0.85 kW

## Informations générales

Largeur extérieure 233 mm

Profondeur extérieure 281 mm

Hauteur extérieure 436 mm

Poids net : 5.2 kg

Poids brut : 7 kg

Hauteur brute : 490 mm

Largeur brute : 320 mm

Profondeur brute : 360 mm

 Volume brut : 0.06 m<sup>3</sup>